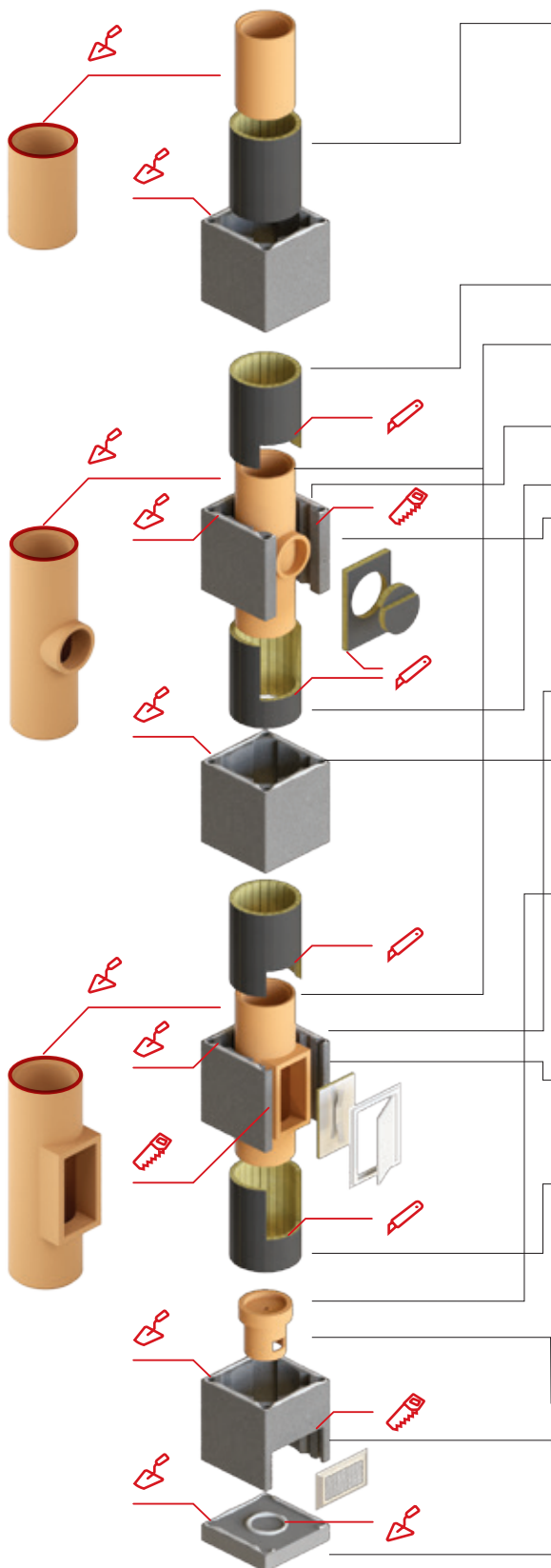


Dreischaligen-Montage-Schornstein EKOKER

Der Schornstein EKOKER ermöglicht eine einfache Montage. Verfolgen Sie bei der Montage genau die Anleitungen. Eine genaue Montage ist die Voraussetzung für einen ungestörten und für eine lange und sichere Lebensdauer. So beträgt die Lebensdauer des Schornsteins bei sachgemäßer Wartung mehr als 30 Jahre. Die Anleitung beschreibt den Bau des Schornsteins bis zur Dachfläche. Über dem Dach stehen in unserem Angebot mehrere Schornsteinköpfe zur Auswahl. Unter Punkt 2 wird der Schornsteinkopf mit einer standardmäßigen Ummauerung und unter Punkt 3 der Schornsteinkopf mit den Schornsteinelementen EKOKER beschrieben.

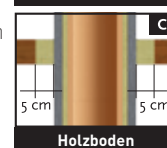
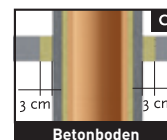
1. MONTAGEANLEITUNG FÜR DEN DREISCHALIGEN-MONTAGE-SCHORNSTEIN

Beim Lesen der Anleitung beginnen Sie bei Punkt 1-14. Befolgen Sie die aufeinanderfolgenden Schritte unter den einzelnen Punkten der Montageanleitung.



14. Der Kaminbau sollte auf folgende Weise durchgeführt werden:

- a) Montage des neuen Mantelsteins und Anstrich mit Mörtel.
- b) Abwischen der Ränder und Verbindungen zwischen den keramischen Rauchrohren, Auftragen des feuerbeständigen Klebstoffs auf den Rand des neuen Rauchrohrs, Montage des Rauchrohrs KZ und Entfernung des überflüssigen feuerbeständigen Klebstoffs von der Innenseite des Rauchrohrs.
- c) Montage der nachstehenden Dämmplatten IZOKER. Gemäß den Vorschriften muss zwischen der äußeren Schornsteinummauerung und dem Übergang durch die Etagenplatte bzw. Dachkonstruktion mindestens 3 oder 5 cm (im Falle von Holzboden) Luftraum sichergestellt werden, der mit unbrennbare Dämmung ausgefüllt wird. Siehe Bild C!



13. Montieren Sie die vorher ausgeschnittenen Dämmplatten IZOKER auf das aufgestellte KS-Element.

12. Wischen Sie mit einem feuchten Schwamm die Rillen der keramischen Elemente KC und KS ab. Tragen Sie feuerbeständigen Klebstoff in die Rille des KS-Elements ein und stellen Sie es überkopf auf das KC-Element. Entfernen Sie den überflüssigen feuerbeständigen Klebstoff von der Innenseite des keramischen Rauchrohrs mit einem Schwamm.

11. Stellen Sie den vierten Mantelstein mit der ausgeschnittenen Öffnung auf die vorbereitete Unterlage des dritten Mantelsteins und streichen Sie ihn mit Mörtel an.

10. Setzen Sie die vorher ausgeschnittene Dämmplatte IZOKER in den dritten Mantelstein.

9. Der Bau kann auf zwei Arten fortgesetzt werden.

Im ersten Fall werden keramische Rauchrohre montiert (Kennzeichen KZ). Siehe Bild 14!

Im zweiten Fall wird in den dritten Mantelstein der keramische Rauchrohranschluss (Kennzeichen KS) für den Ofen montiert.

Vor der Montage des KS-Elementes müssen Sie in dem dritten Mantelstein eine Öffnung wie bei der Montage des KC-Elementes ausschneiden und ähnlich wie bei der Montage des KC-Elementes zwei Dämmplatten IZOKER vorbereiten.

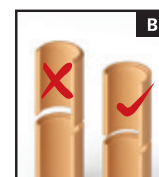
8. Setzen Sie den Rahmen für die Putztür in die Öffnung und befestigen Sie ihn mit den beigelegten Schrauben auf dem Mantelstein, danach setzen Sie den inneren keramischen Einsatz in den Rahmen und schließen Sie die Putztür mit dem beigelegten Schlüssel ab.

7. Stellen Sie den dritten Mantelstein auf die bereits vorbereitete Unterlage des zweiten Mantelsteins. Danach setzen Sie zwei Dämmplatten IZOKER ein, die Sie vorher zur Belegung des oberen Teils ausgeschnitten haben. KC-Element (siehe Punkt 4 in dieser Anleitung).

Tragen Sie eine Mörtelschicht auf den dritten Mantelstein.

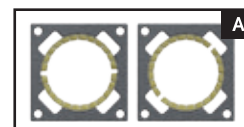
ACHTUNG: Kontrollieren sie beidseitig die waagerechte und senkrechte Lage des Kamins!

6. Wischen Sie mit einem feuchten Schwamm die Ränder des KJZ-Elementes und die keramischen Rauchrohranschlüsse für die Putztür (Kennzeichen KC) ab, streichen Sie das KC-Element mit feuerbeständigem Klebstoff an und stellen Sie es überkopf auf den Rand des KJZ-Elementes, danach entfernen Sie den überflüssigen feuerbeständigen Klebstoff von der Innenseite mit einem Schwamm. Achten Sie darauf, dass die Ränder und Rillen der einzelnen Keramikelemente gut untereinander verbunden sind. **ACHTUNG:** Der äußere Fugenrand muss nach oben zeigen! Siehe Bild C!



5. Schneiden Sie eine Öffnung in den zweiten Mantelstein in der ganzen Länge, sodass sich in diese Öffnung ein keramisches Winkelrauchrohr für die Putztür leicht hineinführen lässt (die Größe dieser Öffnung muss auf allen vier Seiten um das Winkelstück einen Spielraum von 3 cm (Dehnungsfuge) aufweisen). Stellen Sie den zweiten Mantelstein auf die bereits vorbereitete Unterlage des ersten Mantelsteins und streichen Sie ihn mit Mörtel an.

4. Bevor Sie die ersten Dämmplatten einsetzen (Kennzeichen IZOKER), tragen Sie Mörtel auf den ersten Mantelstein auf und passen Sie danach die Dämmplatten IZOKER so an (schneiden Sie eine Öffnung aus), dass Sie das Winkelrauchrohr für die Putztür genau platzieren können (Sie können vorher auch die anderen zwei Dämmplatten IZOKER vorbereiten – siehe Bild).



ACHTUNG: Achten Sie bei der Vorbereitung darauf, dass sich die Längsfuge der Dämmplatte IZOKER immer in der Seitenmitte des Mantelsteins und nicht auf dem Ventilationskanal befindet! Siehe Bild A!

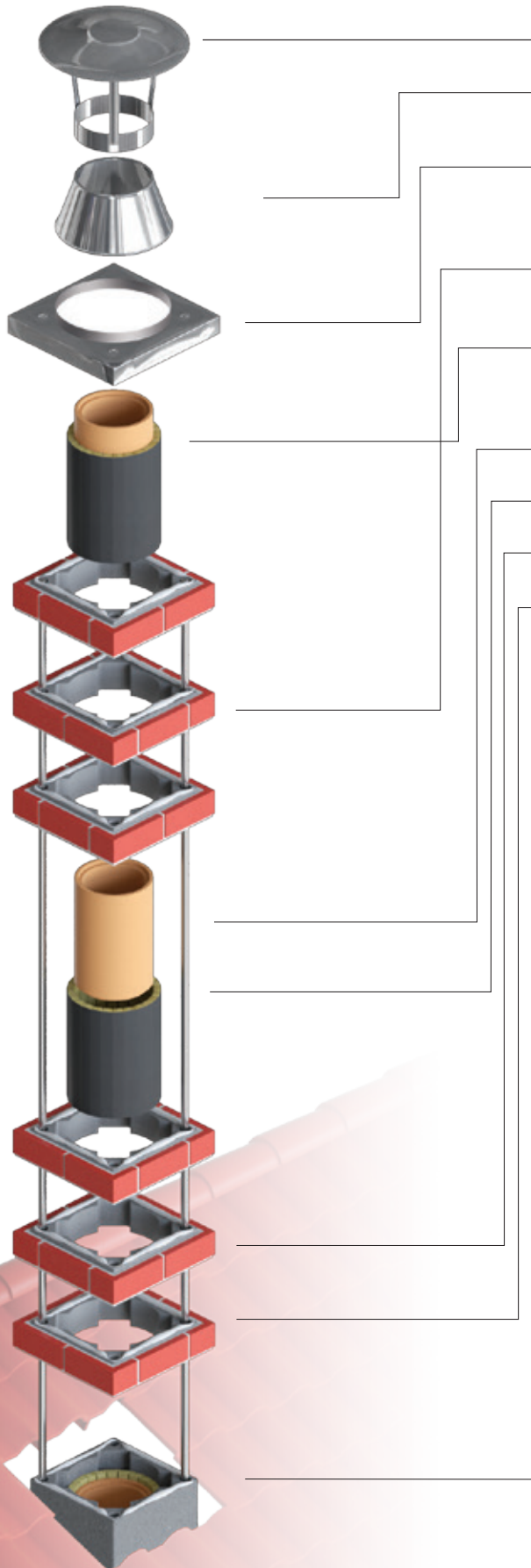
3. Setzen Sie die keramische Fußplatte mit dem Kondensatablass (Kennzeichen KJZ) in den ersten Mantelstein und positionieren Sie sie genau in der Mitte der vorbereiteten Unterlage (Betonsockel), die Sie vorher mit feuerbeständigem Klebstoff überstrichen haben. Drehen Sie das Rohr für den Kondensatablass zum Ventilationsgitter zu.

2. Schneiden Sie eine Öffnung in den ersten Mantelstein (das Ventilationsgitter können Sie auch später montieren).

1. Zur Aufstellung des Schornsteinfundamentes kann auch ein Betonsockel verwendet werden. Wird der Untergrund nicht ausreichend isoliert, wird ein vorheriger Einbau eines Hydroisolationsmaterials empfohlen.

2. MONTAGEANLEITUNG FÜR DEN SCHORNSTEINKOPF EKOKER

Beim Lesen der Anleitung beginnen Sie bei Punkt 1-9. Befolgen Sie die aufeinanderfolgenden Schritte unter den einzelnen Punkten der Montageanleitung.



- 10. Für eine nichtaktive Rauchfänge wird eine Haube für stillgelegte Rauchfänge gesetzt.
- 9. Das obere Keramikrohr wird gerade abgeschnitten, der beigelegte Kleber aufgetragen und die Abströmhaube gesetzt. Die Abströmhaube soll 5 bis 10 mm über der Abdeckplatte sein.
- 8. Am Abschluss der Statik werden die Sternhalterungen für die Abdeckplatte eingesetzt, witterungsbeständiger Dünnbettmörtel aufgetragen, die Abdeckplatte auf gesetzt und mit den dazugehörigen Schrauben für Abschluss-selemente fixiert.
- 7. In die Kantenöffnungen des Mantelsteines werden Armierungseisenstangen eingesetzt und mit flüssigem Zement bis zu den letzten zwei Mantelsteinen ausgegossen, so dass die Schrauben eingesetzt werden können.
- 6. Das letzte Keramikrohr wird so abgeschnitten, dass der obere Rand des Rohres 16 cm über dem Rand der Abdeckplatte steht. Die letzte Dämmplatte wird 6 cm unter dem Rand der Abdeckplatte abgeschnitten damit eine Belüftung erhalten bleibt.
- 5. Fahren Sie mit dem Zusammenbau der keramischen Rauchrohre bis zur Schornsteinspitze fort.
- 4. Biegen Sie die Dämmplatten IZOKER und stecken Sie diese danach ein.
- 3. Bringen Sie das nächste DZE-Element um 90° umgedreht an, damit sich die Fugen überdecken.
- 2. Bringen Sie den Schornsteinkopf DZE an den ersten Mantelstein an und tragen Sie Klebstoff auf.
- 1. Der Ausbau mit Mantelstein endet unter der Dachfläche. Auf den letzten Mantelstein tragen Sie Klebstoff für den Außenbereich auf (ACHTUNG! Verwenden Sie hierfür ausschließlich frostbeständigen Klebstoff).

ACHTUNG!

Zum Bau des Schornsteins siehe die Anleitung ab Punkt 1-14 (linke Seite).

